

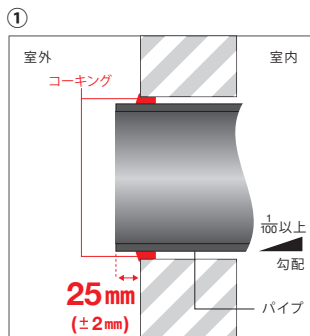
# CCシリーズ施工方法

## 新築の場合 (VP・VU管へ取付け)

- ① 換気用パイプを  
外壁から 25mm (±2mm)  
出して取り付ける。

**⚠️ ご注意**

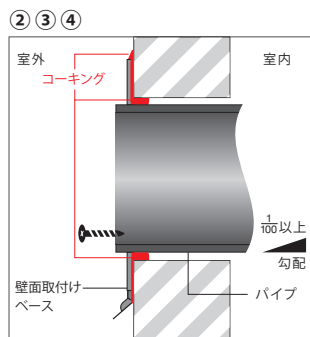
必ず外壁とパイプの周りの  
隙間をコーキングして下さい。  
コーキングしなかった場合、  
外壁の破損の原因の一つ  
となります。



- ② パイプ外側に壁面取付けベース  
を被せる。この時壁面取付けベー  
ス内側の気密パッキンは剥がさ  
ないで下さい。

- ③ 左右ビス穴 2箇所を付属ビス  
(SUS 3.5×30) で  
固定する。

- ④ 壁面取付けベース周り(上部・横)  
は必ずコーキングして下さい。  
(※1)

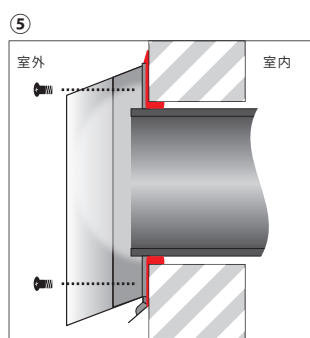


**⚠️ ご注意**

必ずパイプがツバ (壁面) より  
出ている事を確認して下さい。  
パイプがツバ以下だった場合、  
水が逆流する原因の一つ  
となります。

- ⑤ 壁面取付けベースにフードを  
被せて、4箇所を付属ビス  
(M3×6) で固定する。

このビスは脱落防止加工を施して  
おります。フードから外さないで  
下さい。



## 新築の場合 (異径パイプSU管・スパイラルダクトへ取付け)

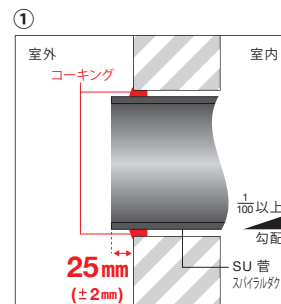


《必要部材》  
異径取付けスリーブ (別売)  
CCIシリーズ

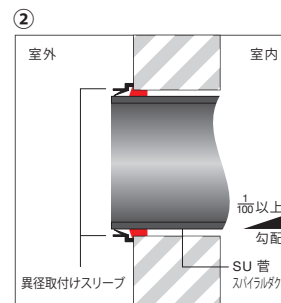
- ① 異径パイプ (SU管・スパ  
イラルダクト) を外壁から  
25mm (±2mm) 出して取り  
付ける。

**⚠️ ご注意**

必ず外壁とパイプの周りの隙間を  
コーキングして下さい。  
コーキングしなかった場合、外壁の  
破損の原因の一つとなります。

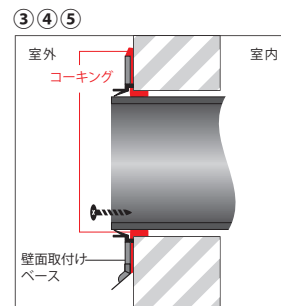


- ② パイプの外側に異径取付け  
スリーブを被せる。



- ③ 壁面取付けベースを、異径  
取付けスリーブの外側に被せる。

- ④ 左右ビス穴 2箇所を付属ビス  
(SUS 3.5×30) で  
固定する。



- ⑤ 壁面取付けベース周り(上部・横)  
は必ずコーキングして下さい。  
(※1)



**⚠️ ご注意**

必ずパイプがツバ (壁面) より  
出ている事を確認して下さい。  
パイプがツバ以下だった場合、  
水が逆流する原因の一つ  
となります。

- ⑦ 壁面取付けベースにフード  
を被せて、4箇所を付属ビス  
(M3×6) で固定する。  
このビスは脱落防止加工を施して  
おります。フードから外さないで  
下さい。

**⚠️ ご注意**

アルミフレキダクト、スパイラルダクト等の金属製の  
パイプをご使用の場合、外壁に接触しないように  
絶縁して下さい。金属製のパイプが外壁に接触  
していた場合、凍壊の恐れがあります。

