



24時間同時吸排気形換気扇
(熱交換タイプ)

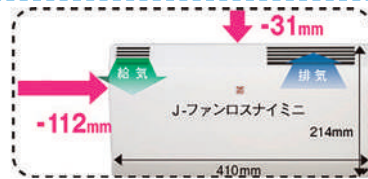
J-ファン・ロスナイミニ

24時間換気対応

すっきりデザイン

コンパクトボディ & 前面インテリアパネルを採用

三菱 J-ファンロスナイでは、最小のコンパクトボディを採用し、お部屋のインテリア性だけでなく、設置スペースの制約（袖壁等）にも幅広く対応します。



■換気空清機ロスナイ壁掛1パイプ取付タイプ (VL-10S3) とのサイズ比較

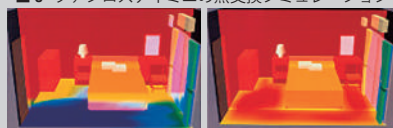
省エネ熱交換換気

熱交換（ロスナイ）換気により、冷暖房負荷を低減。

ロスナイエレメント（熱交換器）により、換気の際に捨てられてしまう室内の暖かさや涼しさを再利用（熱回収）しながら換気します。約6～8割の熱エネルギーを回収しながら換気するので、夏期・冬期における冷暖房負荷を低減します。

熱交換機能により部屋の温度はほとんど変わりません。

■J-ファンロスナイミニの熱交換シミュレーション



■一般（非熱交換）換気の場合 ■ロスナイ換気の場合

抗菌仕様（本体樹脂部）

いつも清潔な抗菌パネルを採用。

本体パネル樹脂部にはクリーンな抗菌剤を採用。抗菌金属イオンが細菌細胞（タンパク質）と結合・分解し、菌の増殖を抑えます。

SIAAマークはISO22196法により評価された結果に基づき、抗菌製品技術協議会ガイドラインで品質管理・情報公開された製品に表示されています。



低騒音運転

低騒音換気の実現

13dBという静かな運転音（VL-06JV2 弱ノッチ運転時）により、いっそう快適な24時間換気を実現。寝室の常時換気にもおすすめです。

サプリメントエアー

「天然ハーブ」成分で、お部屋の空気をリフレッシュ。

天然ハーブ成分を含むローズマリーの高濃度エキスを、本体内に搭載。リラックスできるお部屋にします。



サプリメントカートリッジ（同梱）
（取替目安：6ヶ月）

簡単機種選定

部屋の広さにあわせて選べる畳数別ラインアップ。

畳数表示のラインアップ構成で、そのお部屋にジャストフィットする換気量の機種を一発選定できます。

6畳用	→ VL-06JV2
8畳用	→ VL-08JV2
10畳用	→ VL-10JV2
12畳用	→ VL-12JV2

簡易据付

壁スイッチ不要の小コストタイプです。

本体に電源接続するだけの簡易据付。本体から壁スイッチまでの配線作業も壁スイッチのコストも、まるまる不要です。



壁スイッチ不要の簡易据付タイプ。
（主電源は本体側面に搭載）

簡単メンテナンス

フィルターだけのらくらくメンテナンス。

メンテナンスは、フィルターだけでOK。らくらくお手入れで、24時間快適に換気できます。外気清浄フィルターは、カテキン入り。



準寒冷地から
温暖地まで
対応!



接続ダクト
φ 100mm

24
対応可能

高性能除じん
フィルター
微小粒子用
フィルター

屋外フード・パイプは別売です。

速結露
接続 抗菌 外気清浄
フィルター

6畳用
9.9㎡

製品番号
3146 VL-06JV3

定価 35,100円 (消費税別)

8畳用
13.2㎡

製品番号
3148 VL-08JV3

定価 36,300円 (消費税別)

10畳用
16.5㎡

製品番号
3150 VL-10JV3

定価 37,500円 (消費税別)

12畳用
19.8㎡

製品番号
3152 VL-12JV3

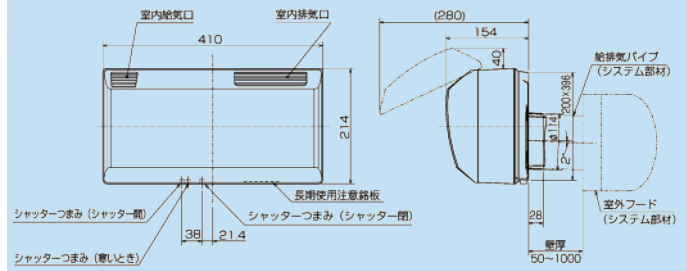
定価 38,700円 (消費税別)

■共通特徴

- 本体コンパクト仕様
- 畳数別機種設定
- 「強」「弱」2段切替
- 壁据付専用(天井据付不可)
- スライドシャッター搭載(本体背面) <手動式>
- カテキン入り外気清浄フィルター搭載
- 「寒いとき運転」可能(排気専用モード:給気用シャッターを閉じて排気のみ行います)
- 紙製全熱交換器
- 低騒音、低消費電力
- 抗菌仕様(本体パネル部)
- 電源スイッチ付き(本体右上側面)
- サブリメントカートリッジ搭載
- ダイレクトコンセントプラグ変換コード取付可能

■外形図

(単位: mm)



電源電圧 100V

形名	Hz	ノッチ	消費電力 (W)	風量 (m ³ /h)		有効換気量 (m ³ /h)	温度交換効率 (%)	騒音 (dB)	質量 (kg)
				給気	排気				
VL-06JV3 ※1	50	強 (24時間運転)	5.5	16	16	14.5	80	23.5	2.5
		弱	2.5	8.6	8.6	8.2	85	13	
	60	強 (24時間運転)	6.5	16	16	14.5	80	23.5	
VL-08JV3 ※1	50	強 (24時間運転)	8.5	20.5	20.5	19	75	29	
		弱	4	12.5	12.5	11.5	83	19.5	
	60	強 (24時間運転)	9.5	20.5	20.5	19	75	29	
VL-10JV3 ※1	50	強 (24時間運転)	11.5	25.5	25.5	23	70	33.5	
		弱	5.5	15.5	15.5	14	80	23.5	
	60	強 (24時間運転)	14.5	25.5	25.5	23	70	33.5	
VL-12JV3 ※1	50	強 (24時間運転)	16	30.5	30.5	27.5	65	36.5	
		弱	7	18	18	17	75	27	
	60	強 (24時間運転)	18.5	30.5	30.5	27.5	65	36.5	

※1は取寄品の為、納期についてはお問合せ下さい。

寒冷地
仕様



接続ダクト
φ 100mm

24
対応可能

高性能除じん
フィルター
微小粒子用
フィルター

屋外フード・パイプは別売です。

速結露
接続 抗菌 外気清浄
フィルター

6畳用
9.9㎡

製品番号
3138 VL-06JV3-D

定価 46,500円 (消費税別)

8畳用
13.2㎡

製品番号
3140 VL-08JV3-D

定価 47,600円 (消費税別)

10畳用
16.5㎡

製品番号
3142 VL-10JV3-D

定価 48,800円 (消費税別)

12畳用
19.8㎡

製品番号
3144 VL-12JV3-D

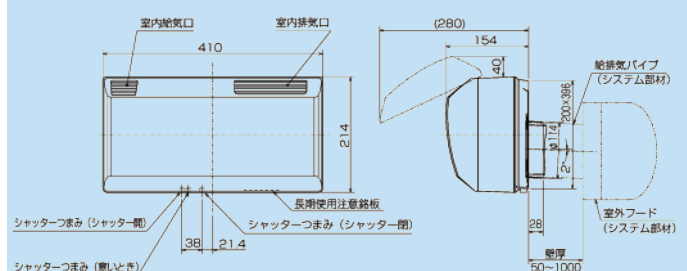
定価 50,100円 (消費税別)

■共通特徴

- 本体コンパクト仕様
- 畳数別機種設定
- 「強」「弱」2段切替
- 壁据付専用(天井据付不可)
- スライドシャッター搭載(本体背面) <手動式>
- カテキン入り外気清浄フィルター搭載
- 「寒いとき運転」可能(排気専用モード:給気用シャッターを閉じて排気のみ行います)
- 透湿膜製全熱交換器
- 低騒音、低消費電力
- 抗菌仕様(本体パネル部)
- 電源スイッチ付き(本体右上側面)
- サブリメントカートリッジ搭載
- ダイレクトコンセントプラグ変換コード取付可能

■外形図

(単位: mm)



電源電圧 100V

形名	Hz	ノッチ	消費電力 (W)	風量 (m ³ /h)		有効換気量 (m ³ /h)	温度交換効率 (%)	騒音 (dB)	質量 (kg)
				給気	排気				
VL-06JV3-D ※1	50	強 (24時間運転)	5.5	16.5	16.5	14.5	80	23.5	2.5
		弱	2.5	8.7	8.7	8.2	85	13	
	60	強 (24時間運転)	6.5	16.5	16.5	14.5	80	23.5	
VL-08JV3-D ※1	50	強 (24時間運転)	8.5	21.5	21.5	19	75	29	
		弱	4	13.5	13.5	11.5	83	19.5	
	60	強 (24時間運転)	9.5	21.5	21.5	19	75	29	
VL-10JV3-D ※1	50	強 (24時間運転)	11.5	27	27	23	70	33.5	
		弱	5.5	16.5	16.5	14	80	23.5	
	60	強 (24時間運転)	14.5	27	27	23	70	33.5	
VL-12JV3-D ※1	50	強 (24時間運転)	16	32	32	27.5	65	36.5	
		弱	7	19.5	19.5	17	75	27	
	60	強 (24時間運転)	18.5	32	32	27.5	65	36.5	

※1は取寄品の為、納期についてはお問合せ下さい。

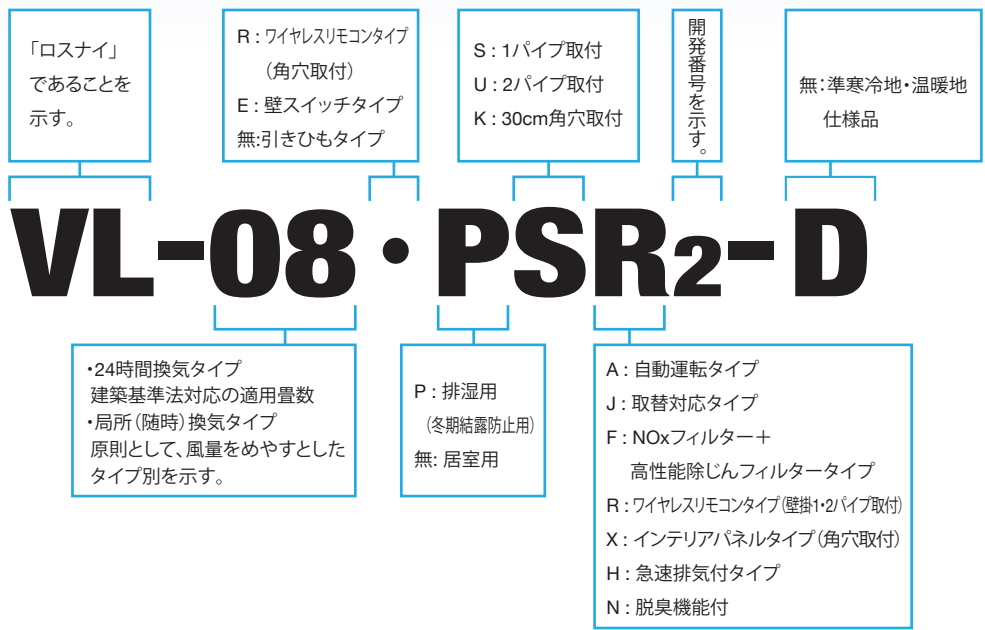


換気空清機 ロスナイ

24時間換気対応

■形名体系表

壁掛1パイプ・2パイプ取付タイプ・角穴取付タイプ



取付・パイプ径	商品写真	主な用途・特長	地域
1パイプ取付 Φ100mm×1	VL-08PSタイプ	●8畳用(13.2㎡)。 〈居室、寝室など〉 ●冬場の結露対策に最適。	冬期結露防止用《排湿タイプ》
	VL-08Sタイプ	●8畳用(13.2㎡)。 〈居室、寝室など〉 ●スタンダードタイプ。	準寒冷地・温暖地《ロスナイ換気タイプ》
	VL-10Sタイプ	●10畳用(16.5㎡)。 〈居室、寝室など〉 ●スタンダードタイプ。	寒冷地《ロスナイ換気タイプ》 準寒冷地・温暖地《ロスナイ換気タイプ》
2パイプ取付 Φ75mm×2 Φ100mm×2	VL-16Uタイプ	●16畳用(26.4㎡)。 〈リビングなど〉 ●スタンダードタイプ。	寒冷地《ロスナイ換気タイプ》 準寒冷地・温暖地《ロスナイ換気タイプ》
	VL-18Uタイプ	●18畳用(29.7㎡)。 〈リビングなど〉 ●広いリビングにも対応。	寒冷地《ロスナイ換気タイプ》
	VL-18UHタイプ	●18畳用(29.7㎡)。 〈リビングなど〉 ●急速排気で汚れた空気を短時間で排出。	準寒冷地・温暖地《急速排気付タイプ》

※三菱電機株式会社製です。
 ※16・18畳用は本カタログに掲載していません。
 三菱電機株式会社のカタログをご覧ください。
 ※不良品以外の返品・交換はできませんので、予めご了承下さい。

※寒冷地・準寒冷地の区分は国土交通省のホームページをご覧ください→



換気空清機「クリーンロスナイ」にすれば、快適、省エネ、遮音性がワンランクアップ。

熱交換による省エネ換気

排気の熱を給気に伝え、
空調負荷を低減。

ロスナイに搭載されている熱交換器（ロスナイエレメント）の働きで、排気で捨てる熱を給気に伝えて換気を行います。冬期や夏期、外気を冷暖房している室温に近づけて給気するので、快適性の向上や冷暖房費の節約につながります。

こんなお悩みを解決！

せっかく部屋を暖房したのに、窓開け換気で熱が逃げてもったいない。

冬、給気口から冷たい外気が直接入ってくるので、寒くて困る。

同時給排による計画換気

ロスナイ1台で
給気も排気もおまかせ。

ロスナイは排気用と給気用の2つのファンを搭載。排気ファンで室内の汚れた空気を排出すると同時に、給気ファンで外気を取り入れ、計画的な換気が行えます。排気口・給気口を個別に設ける必要がなく1台で「外気を取り入れ」と「室内空気の排出」を同時に実現します。

こんなお悩みを解決！

給気口だけでうまく換気できるのかしら？

空気清浄換気

給排気のチリ・ホコリ
などをキャッチ。

アレルギー疾患の原因のひとつと言われる室内空気のチリ・ホコリ・カビ・ダニなどを排出。さらに給気に含まれるチリ・ホコリ・花粉などもフィルターでキャッチし、「室内の空気清浄」をしながら換気を行います。

こんなお悩みを解決！

窓を開けると、屋外のホコリや花粉がたくさん入ってきて困る。

防音効果（遮音性）

屋外・屋内の音が気になる
空間に最適。

空港や工場、新線道路沿いなど、室外の音が気になる部屋に、またピアノ室やオーディオルームなど、大きな音を出す部屋に、防音効果の高い「ロスナイ」をおすすめします。同時給排気による換気なので、ドアのアンダーカットも不要です。

こんなお悩みを解決！

窓を開けたいけれど、外がうるさくて開けられない。

ドアにアンダーカットがあるから、音が漏れて困る。



ロスナイ 8畳用 (13.2㎡)

冬期結露防止用 排湿用ロスナイ 壁掛1パイプ (Φ100mm) 取付タイプ

寒冷地から
温暖地まで
対応!



※写真は引きひもタイプです。

接続ダクト
φ100mm

24
対応可能

屋外フード・パイプは別売です。

タテ・ヨコ自在取付可能
パイプ部材別売

既設の換気口・換気扇
からの取替可能

高性能除じん
フィルター
微小粒子用
フィルター
NOx
フィルター

引きひもタイプ

製品番号
3100 **VL-08PS3**

花粉吸着剤塗布
外気清浄フィルター
速結端子
接続
ダイレクトコンセントプラグ
変換コード別売
定価 **51,300円**(税抜)

壁スイッチタイプ

製品番号
3102 **VL-08EPS3**

花粉吸着剤塗布
外気清浄フィルター
電気式
シャッター
速結端子
接続
スイッチ別売
定価 **59,300円**(税抜)

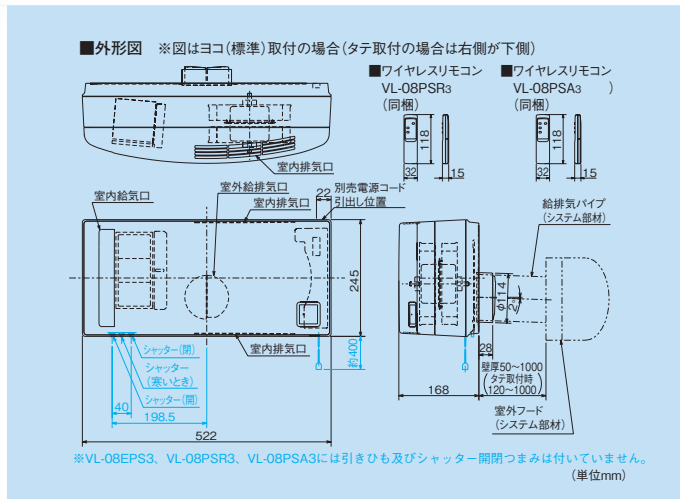
ワイヤレスリモコンタイプ

製品番号
3104 **VL-08PSR3**

花粉吸着剤塗布
外気清浄フィルター
電気式
シャッター
速結端子
接続
ダイレクトコンセントプラグ
変換コード別売
定価 **63,900円**(税抜) ●ワイヤレスリモコン(同梱)

特長

- プラスチック製熱交換器
- スライドシャッター搭載(本体背面)
- 「寒いときモード」可能(排気専用モード:給気用シャッターを閉じて排気のみ行います。)
- 既存の換気口への据付可能
- カテキン入り外気清浄フィルター搭載
- ダイレクトコンセントプラグ変換コード(別売)対応(壁スイッチタイプを除く)



※VL-08EPS3、VL-08PSR3、VL-08PSA3には引きひも及びシャッター開閉つまみは付いていません。(単位mm)

電源電圧 100V

形名	ノ ツ チ	Hz	消費電力 (W)	風量 (m ³ /h)	有効換気量 (m ³ /h)	温度交換 効率(%)	騒音 (dB)	質量 (kg)
VL-08PS3 ※1	強	50	18.5	44	38	30	68	32.5
		60	8.5	25.5	22	17.5	74	20
	弱	50	19	43	37.5	29	69	32
		60	8	24	21	17	75	19.5
VL-08EPS3 ※1	強	50	20.5	44	38	30	68	32.5
		60	11	25.5	22	17.5	74	20
	弱	50	21	43	37.5	29	69	32
		60	10.5	24	21	17	75	19.5

※1は取寄品の為、納期についてはお問合せ下さい。

準寒冷地・温暖地仕様 住宅用ロスナイ 壁掛1パイプ (Φ100mm) 取付タイプ ロスナイ換気タイプ

準寒冷地から
温暖地まで
対応!



※写真は壁スイッチタイプです。

接続ダクト
φ100mm

24
対応可能

屋外フード・パイプは別売です。

タテ・ヨコ自在取付可能
パイプ部材別売

既設の換気口・換気扇
からの取替可能

高性能除じん
フィルター
微小粒子用
フィルター
NOx
フィルター

引きひもタイプ

製品番号
3106 **VL-08S3**

花粉吸着剤塗布
外気清浄フィルター
速結端子
接続
ダイレクトコンセントプラグ
変換コード別売
定価 **39,400円**(税抜)

壁スイッチタイプ

製品番号
3107 **VL-08ES3**

花粉吸着剤塗布
外気清浄フィルター
電気式
シャッター
速結端子
接続
スイッチ別売
定価 **43,900円**(税抜)

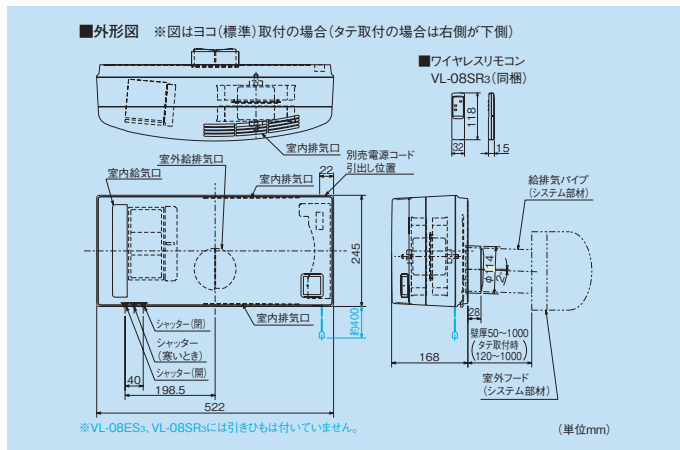
ワイヤレスリモコンタイプ

製品番号
3108 **VL-08SR3**

花粉吸着剤塗布
外気清浄フィルター
速結端子
接続
ダイレクトコンセントプラグ
変換コード別売
定価 **55,900円**(税抜) ●ワイヤレスリモコン(同梱)

特長

- 紙製全熱交換器
- スライドシャッター搭載(本体背面)(手動式)
- 「寒いときモード」可能(排気専用モード:給気用シャッターを閉じて排気のみ行います)
- カテキン入り外気清浄フィルター搭載
- ダイレクトコンセントプラグ変換コード(別売)対応(壁スイッチタイプを除く)
- 春・秋などに熱交換なしで排気(強)できる「すみやか(バイパス)排気」機能搭載(引きひもタイプ除く)
- 既存の換気口へ据付可能。



※VL-08ES3、VL-08SR3には引きひもは付いていません。(単位mm)

電源電圧 100V

形名	ノ ツ チ	Hz	消費電力 (W)	風量 (m ³ /h)	有効換気量 (m ³ /h)	温度交換 効率(%)	騒音 (dB)	質量 (kg)
VL-08S3 ※1	強	50	18.5	41.5	38	30	65	32
		60	8.5	25.5	23	18.5	74	19.5
	弱	50	19	40.5	37	29	66	31.5
		60	8	23	20.5	17.5	75	19
VL-08ES3 ※1	パイプ縦置	50	18.5	75	-	-	-	33.5
		60	10	29	27	18.5	74	21
	パイプ横置	50	18.5	47.5	42.5	30	68	32.5
		60	19	75	-	-	-	33
VL-08SR3 ※1	パイプ縦置	50	19.5	75	-	-	-	33.5
		60	10.5	29	27	18.5	74	21
	パイプ横置	50	19.5	47.5	42.5	30	68	32.5
		60	20	75	-	-	-	33

※1は取寄品の為、納期についてはお問合せ下さい。

寒冷地仕様 住宅用ロスナイ 壁掛1パイプ(Φ100mm) 取付タイプ ロスナイ換気タイプ

寒冷地仕様



※写真は引きひもタイプです。

接続ダクト
φ100mm

24
対応可能

屋外フード・パイプは別売です。

タテ・ヨコ自在取付可能
パイプ部材別売

既設の換気口・換気扇
からの取替可能

高性能除じん
フィルター
微小粒子用
フィルター
NOx
フィルター

引きひもタイプ

製品番号
3109 **VL-10S₃-D**

花粉吸着剤塗布
外気清浄フィルター
速結端子
接続
ダイレクトコンセントプラグ変換コード別売

定価 **42,100円**(税抜)

壁スイッチタイプ

製品番号
3110 **VL-10ES₃-D**

花粉吸着剤塗布
外気清浄フィルター
速結端子
接続
スイッチ別売

定価 **46,900円**(税抜)

ワイヤレスリモコンタイプ

製品番号
3111 **VL-10SR₃-D**

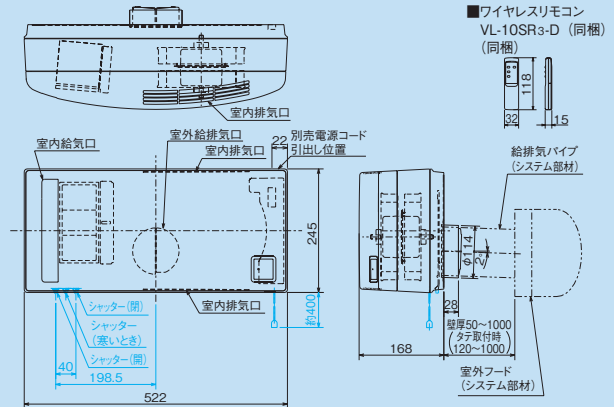
花粉吸着剤塗布
外気清浄フィルター
電気式
シャッター
速結端子
接続
ダイレクトコンセントプラグ
変換コード別売

定価 **58,900円**(税抜) ●ワイヤレスリモコン(同梱)

特長

- 透湿膜製全熱交換器
- スライドシャッター搭載(本体背面)
- 「寒いときモード」可能(排気専用モード:給気用シャッターを閉じて排気のみ行います)
- カテキン入り外気清浄フィルター搭載
- ダイレクトコンセントプラグ変換コード(別売)対応(壁スイッチタイプを除く)
- 既存の換気口への据付可能。

■外形図 ※図はヨコ(標準)取付の場合(タテ取付の場合は右側が下側)



※VL-10ES₃-D、VL-10PSR₃-Dには引きひもは付いていません。
※VL-10SR₃-Dにはシャッター開閉つまみは付いていません。

(単位mm)

電源電圧 100V

形名	Hz	消費電力 (W)	風量 (m ³ /h)		有効換気量 (m ³ /h)	温度交換 効率(%)	騒音 (dB)	質量 (kg)
			排気	給気				
VL-10S ₃ -D ※1	50	19	強	50	45	34	66	36.5
			弱	9	28.5	27	22	75
	60	22.5	強	52	47	35	65	37.5
			弱	9.5	27	26	21	76
VL-10ES ₃ -D ※1	50	19	強	50	45	34	66	36.5
			弱	10	28.5	27	22	75
	60	22.5	強	52	47	35	65	37.5
			弱	10.5	27	26	21	76
VL-10SR ₃ -D ※1	50	20	強	50	45	34	66	36.5
			弱	10.5	28.5	27	22	75
	60	23.5	強	52	47	35	65	37.5
			弱	11	27	26	21	76

※1は取寄品の為、納期についてはお問合せ下さい。

準寒冷地・温暖地仕様 住宅用ロスナイ 壁掛1パイプ(Φ100mm) 取付タイプ ロスナイ換気タイプ

準寒冷地から
温暖地まで
対応!



※写真は引きひもタイプです。

接続ダクト
φ100mm

24
対応可能

屋外フード・パイプは別売です。

タテ・ヨコ自在取付可能
パイプ部材別売

既設の換気口・換気扇
からの取替可能

高性能除じん
フィルター
微小粒子用
フィルター
NOx
フィルター

引きひもタイプ

製品番号
3112 **VL-10S₃**

花粉吸着剤塗布
外気清浄フィルター
速結端子
接続
ダイレクトコンセントプラグ変換コード別売

定価 **39,400円**(税抜)

壁スイッチタイプ

製品番号
3114 **VL-10ES₃**

花粉吸着剤塗布
外気清浄フィルター
速結端子
接続
スイッチ別売

定価 **43,900円**(税抜)

ワイヤレスリモコンタイプ

製品番号
3116 **VL-10SR₃**

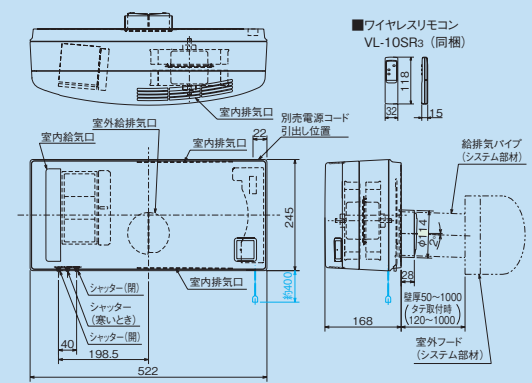
花粉吸着剤塗布
外気清浄フィルター
速結端子
接続
ダイレクトコンセントプラグ
変換コード別売

定価 **55,900円**(税抜) ●ワイヤレスリモコン(同梱)

特長

- 紙製全熱交換器
- スライドシャッター搭載(本体背面)(手動式)
- 「寒いときモード」可能(排気専用モード:給気用シャッターを閉じて排気のみ行います)
- カテキン入り外気清浄フィルター搭載
- ダイレクトコンセントプラグ変換コード(別売)対応(壁スイッチタイプを除く)
- 春・秋などに熱交換なしで排気(強)できる「すみやか(バイパス)排気」機能搭載(引きひもタイプを除く)
- 既存の換気口への据付可能。

■外形図 図はヨコ(標準)取付の場合(タテ取付の場合は右側が下側)



※VL-10ES₃、VL-10SR₃には引きひもは付いていません。

(単位mm)

電源電圧 100V

形名	Hz	消費電力 (W)	風量 (m ³ /h)		有効換気量 (m ³ /h)	温度交換 効率(%)	騒音 (dB)	質量 (kg)
			排気	給気				
VL-10S ₃ ※1	50	19	強	50	46	34	62	36.5
			弱	9	32	28.5	23	71
	60	22.5	強	52	47	35	61	37
			弱	10	29.5	26.5	22	72
VL-10ES ₃ ※1	50	19.5	強	55	50	34	67	37
			弱	10.5	36	33	23	73
	60	23	強	90	-	-	-	38
			弱	23	56	51	35	66
VL-10SR ₃ ※1	50	20.5	強	55	50	34	67	37
			弱	11	36	33	23	73
	60	24	強	90	-	-	-	38
			弱	24	56	51	35	66

※1は取寄品の為、納期についてはお問合せ下さい。



ロスナイコントロールスイッチ



製品番号 3131 **P-1600SWLB2**
 定価 **10,300円**
 (消費税別)

- ロスナイ専用
- 入・切、機能切換、風量切換可能
- ランプで運転表示 (LED)
- プラスチックパネル
- 定格 4A・AC300V

壁掛1パイプ取付タイプ

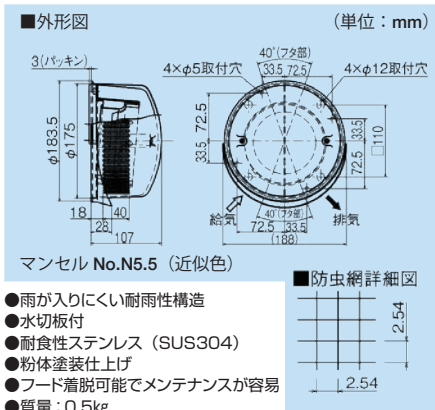
ロスナイ専用フード

●ステンレス製フード



製品番号 3131 **P-50CVS6**
 定価 **14,300円**
 (消費税別)

製品番号 3132 **P-50CVSQ6**
 (防虫網付)
 ●防虫網は SUS304 10 メッシュ
 定価 **15,500円**
 (消費税別)



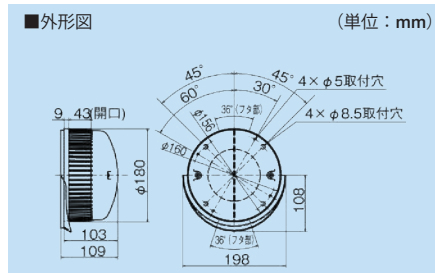
- 雨が入りにくい耐雨性構造
- 水切板付
- 耐食性ステンレス (SUS304)
- 粉体塗装仕上げ
- フード着脱可能でメンテナンスが容易
- 質量: 0.5kg

●プラスチック製フード



製品番号 3133 **P-50CVP3**
 定価 **3,300円**
 (消費税別)

製品番号 3134 **P-50CVP3-BK**
 ブラック色
 定価 **3,300円**
 (消費税別)



- 雨が入りにくい耐雨性構造
- 水切板付

壁掛2パイプ取付タイプ

ダクト用 / ロスナイ専用フード

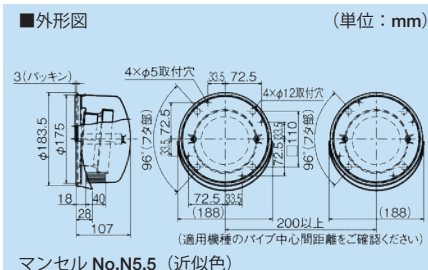
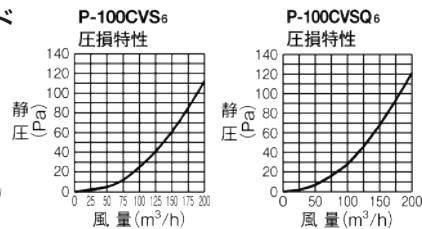
●ステンレス製フード



製品番号 3135 **P-100CVS6**
 (給・排用 2台 1組)
 定価 **19,700円**
 (消費税別)

製品番号 3136 **P-100CVSQ6**
 (給・排用 2台 1組)
 定価 **21,200円**
 (消費税別)

(防虫網付)
 ●防虫網は SUS304 10 メッシュ

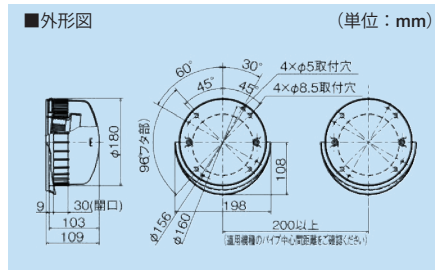
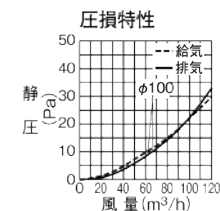


●プラスチック製フード



製品番号 3137 **P-100CVP3**
 (給・排用 2台 1組)
 定価 **5,500円**
 (消費税別)

- 水切板付



■パイプ適用機種一覧

	延長用パイプ パイプ延長継手	定価 (税別)	適用機種		
			ロスナイ (寒冷地仕様品 / 準寒冷地・温暖地仕様品共通)	J-ファン	
給排気 パイプ	ヨコ 取付用	P-30P2-S	1パイプ取付	VL-08EPS3 タイプ・VL-08ES3・VL-08ESN3・VL-08PS3 タイプ・ VL-08PSA3 タイプ・VL-08PSR3 タイプ・VL-08S3・VL-08SR3・ VL-10ES3 タイプ・VL-10S3 タイプ・VL-10SR3 タイプ・VL-12ESH3・ VL-12SAH3・VL-12SRH3・VL-06JV2・08JV2・10JV2・12JV2 タイプ	V-06JC2(-BE)・V-08JC2(- BE)・V-10JC2(-BE)・ V-12JC2(-BE)・V-14JC2
		P-100P2-S		VL-08EPS3 タイプ・VL-08ES3・VL-08ESN3・VL-08PS3 タイプ・ VL-08PSA3 タイプ・VL-08PSR3 タイプ・VL-08S3・VL-08SR3・ VL-10ES3 タイプ・VL-10S3 タイプ・VL-10SR3 タイプ・VL-12ESH3・ VL-12SAH3・VL-12SRH3	—
	タテ 取付用	P-30P2-T	1パイプ取付	VL-08EPS3 タイプ・VL-08ES3・VL-08ESN3・VL-08PS3 タイプ・ VL-08PSA3 タイプ・VL-08PSR3 タイプ・VL-08S3・VL-08SR3・ VL-10ES3 タイプ・VL-10S3 タイプ・VL-10SR3 タイプ・VL-12ESH3・ VL-12SAH3・VL-12SRH3	—
		P-100P2-T		VL-18EU3 タイプ・VL-18EUH3 タイプ・VL-18U3 タイプ・ VL-18URH3 タイプ・VL-200UA5 タイプ	—
延長用パイプ	P-50P	1,300円	2パイプ取付	VL-18EU3 タイプ・VL-18EUH3 タイプ・VL-18U3 タイプ・ VL-18URH3 タイプ・VL-200UA5 タイプ	—
	P-50PJ	1,700円		VL-16EU3 タイプ・VL-16U3 タイプ・VL-16PU2	—
	P-100P	900円	2パイプ取付	VL-18EU3 タイプ・VL-18EUH3 タイプ・VL-18U3 タイプ・ VL-18URH3 タイプ・VL-200UA5 タイプ	—
	P-100PJ	2,400円		VL-16EU3 タイプ・VL-16U3 タイプ・VL-16PU2	—
既設換気口 取付専用パイプ	P-30FP2	2,800円	1パイプ取付	VL-08EPS3 タイプ・VL-08ES3・VL-08ESN3・VL-08PS3 タイプ・ VL-08PSA3 タイプ・VL-08PSR3 タイプ・VL-08S3・VL-08SR3・ VL-10ES3 タイプ・VL-10S3 タイプ・VL-10SR3 タイプ・ VL-12ESH3・VL-12SAH3・VL-12SRH3	—

※三菱電機株式会社製です。
 ※不良品以外の返品・交換はできませんので、予めご了承下さい。
 ※取寄品の為、納期受注 2～3 営業日以内に発送致します。