



デザインフード
円型フラットタイプ
フード付ガラリ
低圧損型

SFDシリーズ

標準》 防火ダンパー
選択》 選べる! 防虫網付・無
呼び径》100・150mm



特定防火該当品

72℃ 第18EG491号 | 120℃ 第08EG004号

水切り板
なし
タイプ



SFD-100SM-KT
シルバーメタリック



SFD-100WH-KT
ホワイト

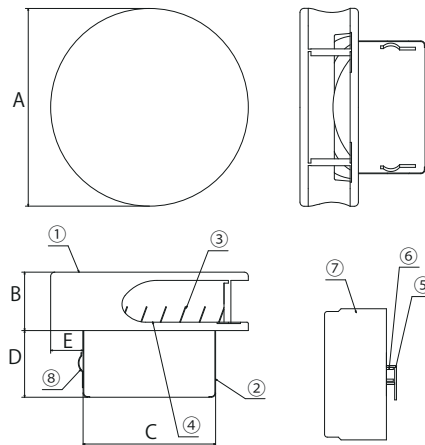
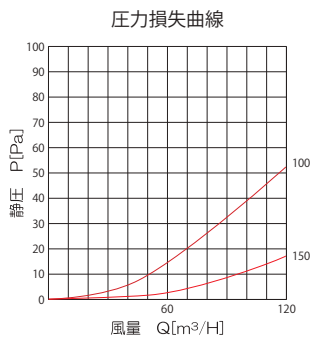


SFD-100BK-KT
ブラック

■ 特長

- 低圧損タイプ
- 建物に高級感を与えるシンプルデザイン
- 隣地境界が狭い場所に最適
- 標準セットされている温度ヒューズは 72℃ ※キッチンや火気室の排気にご使用の場合は 120℃温度ヒューズをご指定・ご使用下さい
- カチオン電着塗装+粉体塗装
- ※ 常時機械排気にご使用の場合は、防虫網無を推奨致します。
- ※ VP 管への施工は出来ません

■ 寸法



■ 仕様

部品名	材質	規格
① フード	SUS304	t0.5
② パイプガイド	SUS430J1L	t0.5
③ ガラリ	SUS304	t0.5
④ 防虫網	SUS304	10メッシュ
⑤ 温度ヒューズ	銅	-
⑥ ダンパー羽根	SPHC-P	t1.6 カチオン電着塗装
⑦ ダンパー本体	SPHC-P	t1.6 カチオン電着塗装
⑧ アンカー	SUS304	t0.5 (3ヶ所)

ハンダ 標準・公称溶解温度 72℃ (120℃有)

■ 品番の見方



製品 No	品番	色	カチオン 下地処理	製品寸法					防虫網	水止め 裏板	有効開口面積	呼び径 (mm)	梱包 入数	定価 (消費税別)
				A	B	C	D	E						
634	SFD-100SM-KT	シルバーメタリック	●	143.5	42.5	96.4	48.5	23.5	●	●	31.0cm ²	φ 100	24	10,000 円
635	SFD-100SM-T	シルバーメタリック	●	143.5	42.5	96.4	48.5	23.5	×	●	33.6cm ²	φ 100	24	10,000 円
636	SFD-100BK-KT ※1	ブラック	●	143.5	42.5	96.4	48.5	23.5	●	●	31.0cm ²	φ 100	24	10,000 円
637	SFD-100BK-T ※1	ブラック	●	143.5	42.5	96.4	48.5	23.5	×	●	33.6cm ²	φ 100	24	10,000 円
632	SFD-100WH-KT ※1	ホワイト	●	143.5	42.5	96.4	48.5	23.5	●	●	31.0cm ²	φ 100	24	10,000 円
633	SFD-100WH-T ※1	ホワイト	●	143.5	42.5	96.4	48.5	23.5	×	●	33.6cm ²	φ 100	24	10,000 円
640	SFD-150SM-KT	シルバーメタリック	●	203	62.5	145	68	29	●	●	70.9cm ²	φ 150	12	13,400 円
641	SFD-150SM-T	シルバーメタリック	●	203	62.5	145	68	29	×	●	77.4cm ²	φ 150	12	13,400 円
642	SFD-150BK-KT ※1	ブラック	●	203	62.5	145	68	29	●	●	70.9cm ²	φ 150	12	13,400 円
643	SFD-150BK-T ※1	ブラック	●	203	62.5	145	68	29	×	●	77.4cm ²	φ 150	12	13,400 円
638	SFD-150WH-KT ※1	ホワイト	●	203	62.5	145	68	29	●	●	70.9cm ²	φ 150	12	13,400 円
639	SFD-150WH-T ※1	ホワイト	●	203	62.5	145	68	29	×	●	77.4cm ²	φ 150	12	13,400 円

※指定色の場合は別途御見積りさせていただきます。
※1は受注生産品の為納期受注後2週間営業日以内に発送します。

※本品は換気以外の目的には使用しないでください。(下水・浄化槽等の通気用途など)

防火ダンパー付

シルバーメタリック色

ブラック色

ホワイト色