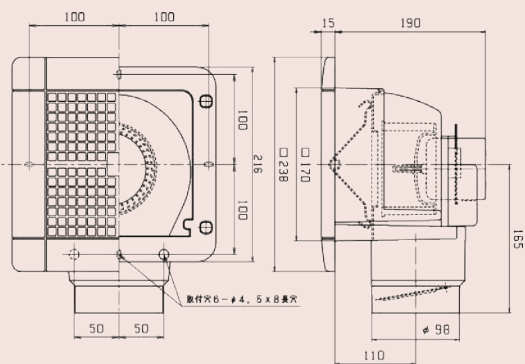
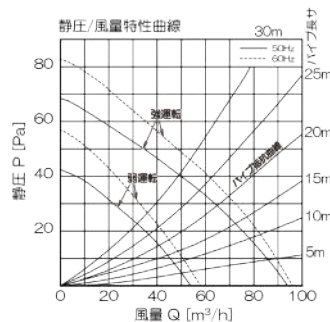
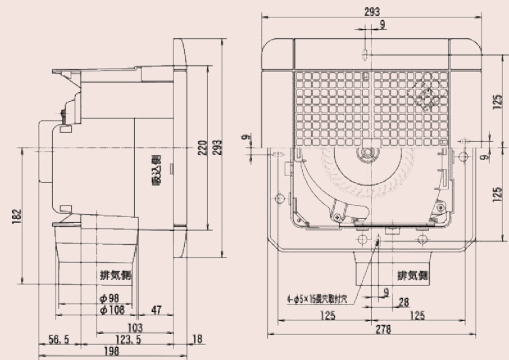
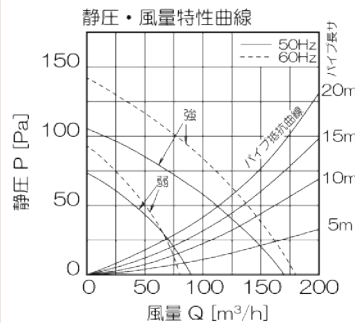
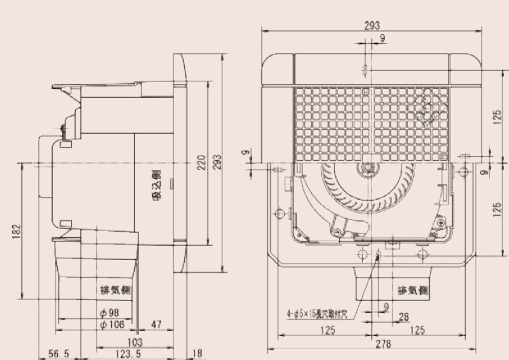
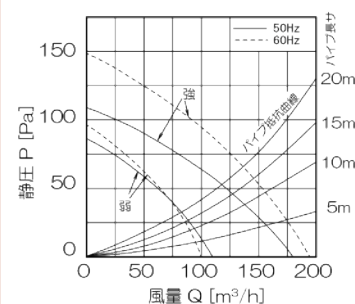


1室換気タイプ


24
対応可能
接続パイプ
φ100mm
埋込寸法
175mm角
浴室 トイレ 洗面所 居室 廊下
製品番号
1043
TK-180NLS
定価 13,000円 (消費税別)
● 1ケース：6台入り
TK-180NLS (単位：mm)

● TK-180NLS
静圧曲線

24
対応可能
接続パイプ
φ100mm
埋込寸法
225mm角
浴室 トイレ 洗面所 居室 廊下
製品番号
1047
TK-225R1L
定価 18,000円 (消費税別)
● 1ケース：4台入り
TK-225R1L (単位：mm)

● TK-225R1L
静圧曲線

24
対応可能
接続パイプ
φ100mm
埋込寸法
225mm角
大風量
浴室 トイレ 洗面所 居室 廊下
製品番号
1090
TK-225R1L2
定価 18,000円 (消費税別)
● 受注生産品
● 1ケース：4台入り
TK-225R1L2 (単位：mm)

● TK-225R1L2
静圧曲線


■ 共通特徴

- スプリングワンタッチ式パネル
 - 結露水室外排出式ダクト接続口
 - スライド脱着式ダクト接続口
 - テーピングが容易な段付構造ダクト接続口
 - 風逆流防止シャッター付 (風圧式)
- ※ 別売【強・弱】切替スイッチが必要です。
※ 24時間連続換気の場合は
風量：弱に設定して下さい。

● 性能表

製品 No	品番	定格電圧 (V)	定格周波数 (Hz)	消費電力 (W)		風量 (m³/h)		騒音 (dB)		重量 (Kg)	埋込寸法 (mm)	適用パイプ径	
				50Hz	60Hz	50Hz	60Hz	50Hz	60Hz				
1043	TK-180NLS	100	50/60	強	8	9	94	96	30		1.3	□ 175	φ 100
				弱	3	4	54	58	20	21			
1047	TK-225R1L			強	15	17	170	180	40	41	2.3	□ 225	
				弱	11		90	80	29	27			
1090	TK-225R1L2 ※1			強	18	23	180	195	40	41			
	※2			弱	11	12	110	100	31	30			

※ 1 は取寄品の為、納期についてはお問合せ下さい。 ※ 2 は受注生産品の為、納期についてはお問合せ下さい。

1 室換気タイプ



24
対応可能
接続パイプ
φ100mm
埋込寸法
265mm角

浴室 トイレ 洗面所 居室 廊下

製品番号 **TK-265R1L**
1048

定価 **20,000円** (消費税別)

- 埋込可能開口寸法□260～280mm
- 天吊金具(別売品) TK-TK-A/3,000円(税別)



24
対応可能
接続パイプ
φ100mm
埋込寸法
265mm角

大風量

浴室 トイレ 洗面所 居室 廊下

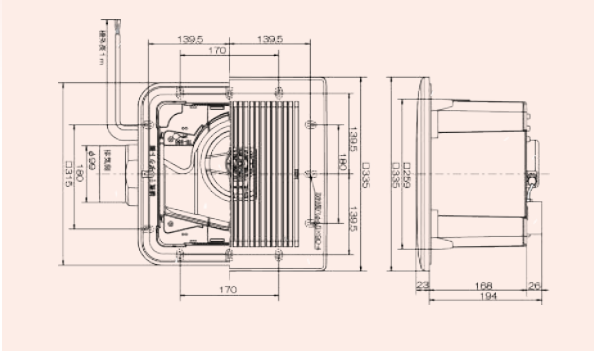
製品番号 **TK-265R1L2**
1094

定価 **20,000円** (消費税別)

- 埋込可能開口寸法□260～280mm ●受注生産品
- 天吊金具(別売品) TK-TK-A/3,000円(税別)

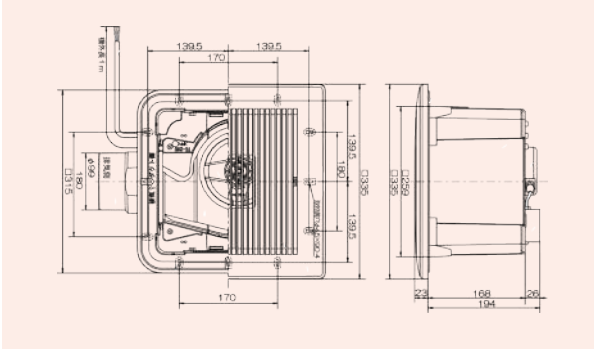
TK-265R1L

(単位: mm)

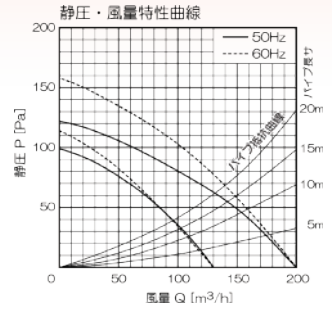


TK-265R1L2

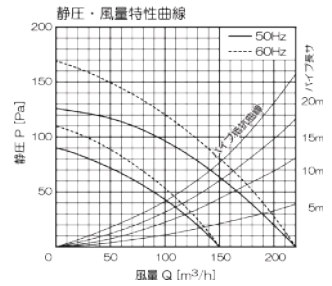
(単位: mm)



●TK-265R1L
静圧曲線



●TK-265R1L2
静圧曲線



2 室同時換気タイプ



24
対応可能
接続パイプ
φ100mm
埋込寸法
225mm角

浴室 トイレ 洗面所 居室 廊下

製品番号 **TK-225R2L**
1091

定価 **22,000円** (消費税別)

- 副吸入口3方向選択可能
- 副吸入口グリル: 1ヶ付属



24
対応可能
接続パイプ
φ100mm
埋込寸法
225mm角

大風量

浴室 トイレ 洗面所 居室 廊下

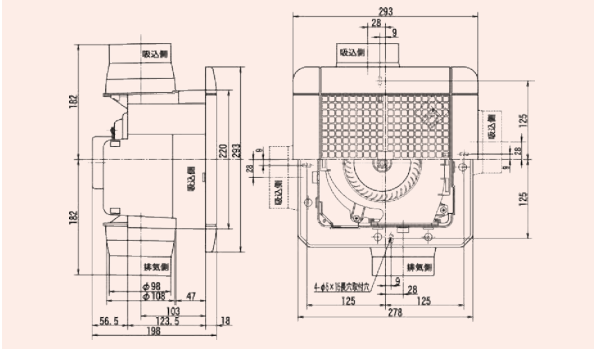
製品番号 **TK-225R2L2**
1092

定価 **22,000円** (消費税別)

- 副吸入口3方向選択可能
- 副吸入口グリル: 1ヶ付属
- 受注生産品

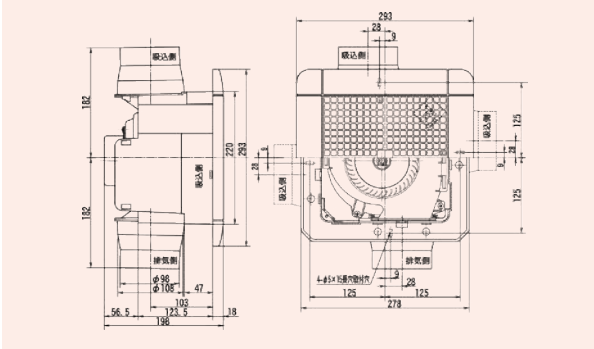
TK-225R2L

(単位: mm)

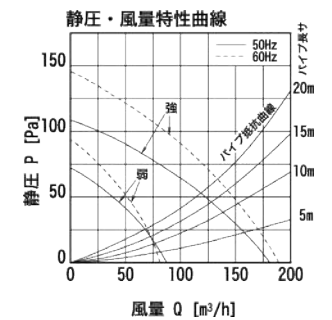


TK-225R2L2

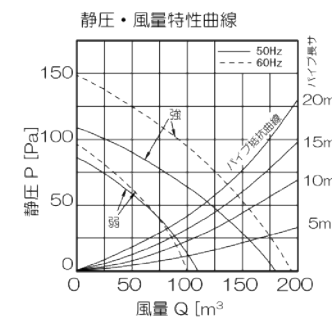
(単位: mm)



●TK-225R2L
静圧曲線



●TK-225R2L2
静圧曲線



●性能表

製品 No	品番	定格電圧 (V)	定格周波数 (Hz)	消費電力 (W)		風量 (m³/h)		騒音 (dB)		重量 (Kg)	埋込寸法 (mm)	適用パイプ径
				50Hz	60Hz	50Hz	60Hz	50Hz	60Hz			
1048	TK-265R1L ※1	100	50/60	強	20	23	200	37		2.8	□265	φ100
				弱	15	130	27					
1094	TK-265R1L2 ※1 ※2	100	50/60	強	22	26	220	40		2.4	□225	φ100
				弱	16	17	150	29				
1091	TK-225R2L ※1	100	50/60	強	15	17	170	40	41	2.4	□225	φ100
				弱	11	90	80	29	27			
1092	TK-225R2L2 ※1 ※2	100	50/60	強	18	23	180	40	41	2.4	□225	φ100
				弱	11	12	110	31	30			

※1 は取寄品の為、納期についてはお問合せ下さい。

※2 は受注生産品の為、納期についてはお問合せ下さい。

3室同時換気タイプ

24

対応可能

接続パイプ

φ100mm

埋込寸法

265mm 角



浴室 トイレ 洗面所 居室

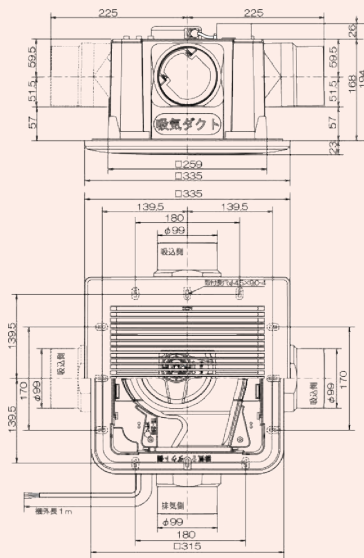
製品番号 **TK-265R3L**
1097

定価 **28,000円** (消費税別)

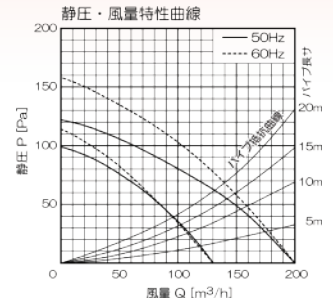
- 副吸入口グリル: 2ヶ付属
- 副吸込口 3 方向選択可能
- 埋込寸法 □ 260 ~ □ 280
- 天吊金具 (別売品) TK-TK-A/3,000円 (税別)

TK-265R3L

(単位: mm)



●TK-265R3L
静圧曲線



24

対応可能

接続パイプ

φ100mm

埋込寸法

265mm 角



大風量

浴室 トイレ 洗面所 居室

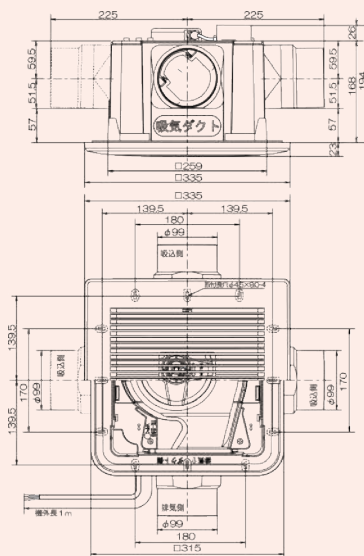
製品番号 **TK-265R3L2**
1098

定価 **28,000円** (消費税別)

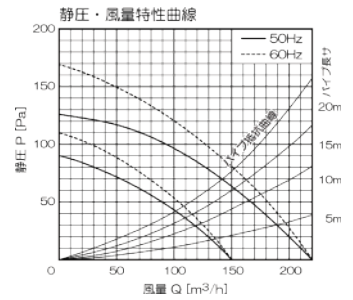
- 受注生産品
- 副吸入口グリル: 2ヶ付属
- 副吸込口 3 方向選択可能
- 埋込寸法 □ 260 ~ □ 280
- 天吊金具 (別売品) TK-TK-A/3,000円 (税別)

TK-265R3L2

(単位: mm)



●TK-265R3L2
静圧曲線



●性能表

製品 No	品 番	定格電圧 (V)	定格周波数 (Hz)	消費電力 (W)		風量 (m³/h)		騒音 (dB)		重 量 (Kg)	埋込寸法 (mm)	適用パイプ径
				50Hz	60Hz	50Hz	60Hz	50Hz	60Hz			
1097	TK-265R3L ※1	100	50/60	強	20	23	200	37	3.0	□ 265	φ 100	
				弱	15	130	27					
1098	TK-265R3L2 ※1 ※2			強	22	26	220	40				
				弱	16	17	150	29				

※1 は取寄品の為、納期についてはお問合せ下さい。

※2 は受注生産品の為、納期についてはお問合せ下さい。

■共通特徴

- 風逆風防止シャッター付
- 吹出口スライド脱着付
- スプリングワンタッチ式パネル
- 風逆流防止弁付
- 別売「強弱」切替スイッチが必要です。
- 24時間連続換気の場合は「風量:弱」にして下さい。

※高須産業株式会社製です。

※不良品以外の返品・交換はできませんので、予めご了承下さい。

2室同時換気タイプ



24
対応可能

接続パイプ
φ100mm

埋込寸法
265mm角

浴室 トイレ 洗面所 居室

製品番号 **TK-265R2L**

定価 **24,000円** (消費税別)

- 副吸込口グリル: 1ヶ付属
- 埋込可能開口寸法 □260~□280
- 天吊金具 (別売品) TK-TK-A/3,000円 (税別)



24
対応可能

接続パイプ
φ100mm

埋込寸法
265mm角

大風量

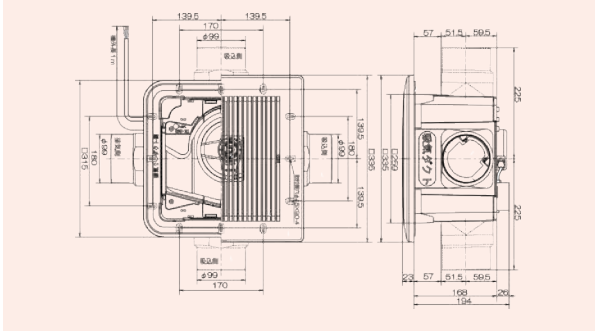
浴室 トイレ 洗面所 居室

製品番号 **TK-265R2L2**

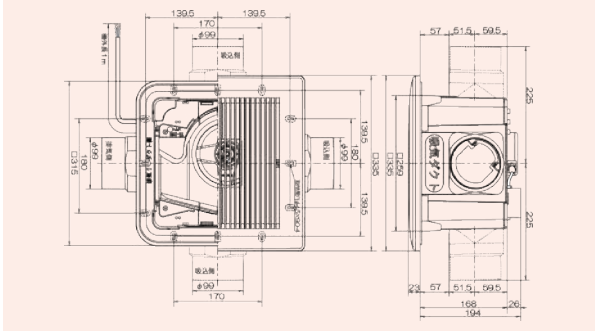
定価 **24,000円** (消費税別)

- 副吸込口グリル: 1ヶ付属 ●受注生産品
- 埋込可能開口寸法 □260~□280
- 天吊金具 (別売品) TK-TK-A/3,000円 (税別)

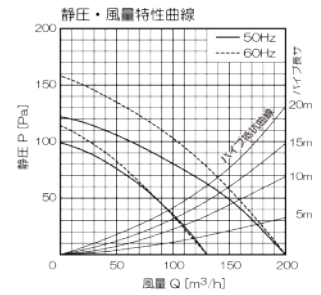
TK-265R2L (単位: mm)



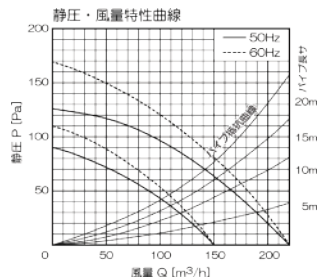
TK-265R2L2 (単位: mm)



●TK-265R2L
静圧曲線



●TK-265R2L2
静圧曲線



3室同時換気タイプ



24
対応可能

接続パイプ
φ100mm

埋込寸法
225mm角

浴室 トイレ 洗面所 居室

製品番号 **TK-225R3L**

定価 **26,000円** (消費税別)

- 副吸込口グリル: 2ヶ付属



24
対応可能

接続パイプ
φ100mm

埋込寸法
225mm角

大風量

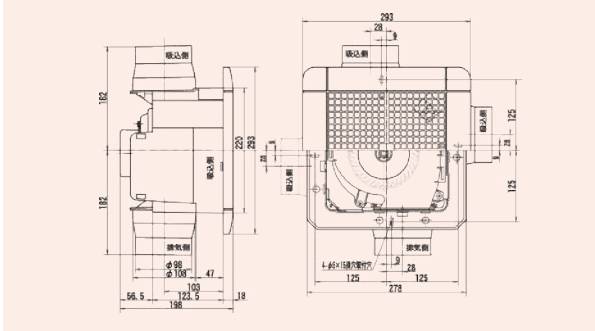
浴室 トイレ 洗面所 居室

製品番号 **TK-225R3L2**

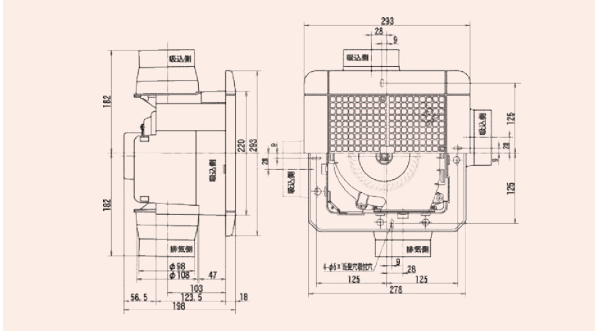
定価 **26,000円** (消費税別)

- 副吸込口グリル: 2ヶ付属 ●受注生産品

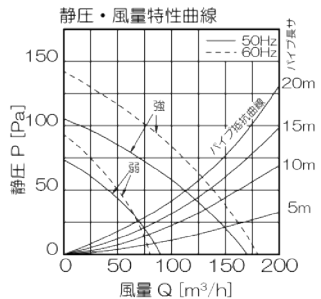
TK-225R3L (単位: mm)



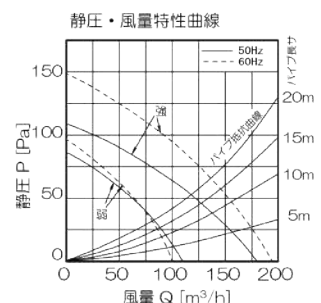
TK-225R3L2 (単位: mm)



●TK-225R3L
静圧曲線



●TK-225R3L2
静圧曲線



●性能表

製品No	品番	定格電圧 (V)	定格周波数 (Hz)	消費電力 (W)		風量 (m³/h)		騒音 (dB)		重量 (Kg)	埋込寸法 (mm)	適用パイプ径	
				50Hz	60Hz	50Hz	60Hz	50Hz	60Hz				
1095	TK-265R2L ※1	100	50/60	強	20	23	200	37	2.9	□265	φ100		
				弱	15	130	27						
1096	TK-265R2L2 ※1 ※2			強	22	26	220	40					
				弱	16	17	150	29					
1044	TK-225R3L ※1	100	50/60	強	15	17	170	180	40	41	2.5	□225	φ100
				弱	11	90	80	29	27				
1093	TK-225R3L2 ※1 ※2			強	18	23	180	195	40	41			
				弱	11	12	110	100	31	30			

※1 は取寄品の為、納期についてはお問合せ下さい。 ※2 は受注生産品の為、納期についてはお問合せ下さい。

■共通特徴

- 風逆風防止シャッター付
- 吹出口スライド脱着付
- スプリングファンタッチ式パネル
- 風逆流防止弁付
- 副吸込口3方向選択可能
- 24時間連続換気の場合は「風量:弱」にして下さい。
- 別売「強弱」切替スイッチが必要です。



24
対応可能

接続パイプ
φ100mm

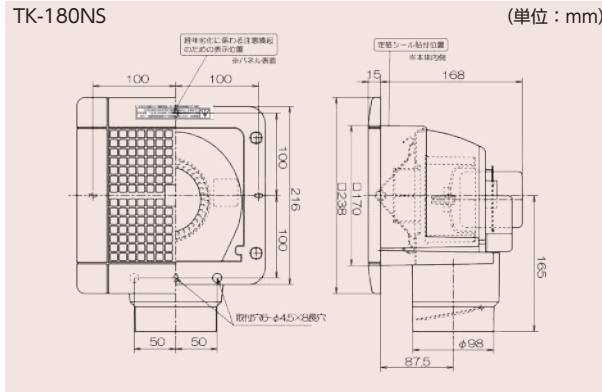
埋込寸法
175mm角

浴室 トイレ 洗面所 居室

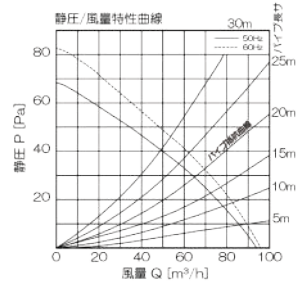
製品番号 **TK-180NS**

定価 **11,500円** (消費税別)

- 1 ケース：6 台入
- テーピングが容易な段付構造ダクト接続口



● TK-180NS
静圧曲線



24
対応可能

接続パイプ
φ100mm

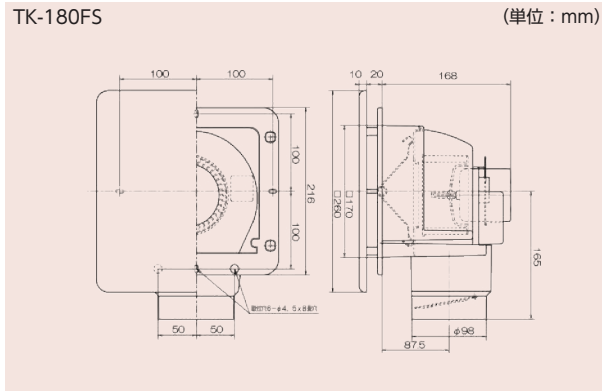
埋込寸法
175mm角

浴室 トイレ 洗面所 居室

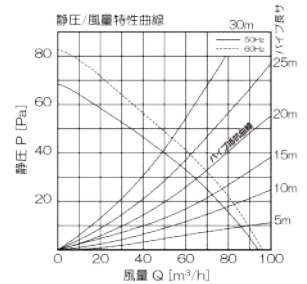
製品番号 **TK-180FS**

定価 **11,500円** (消費税別)

- インテリアパネル付
- 1 ケース：6 台入
- テーピングが容易な段付構造ダクト接続口



● TK-180FS
静圧曲線



24
対応可能

接続パイプ
φ100mm

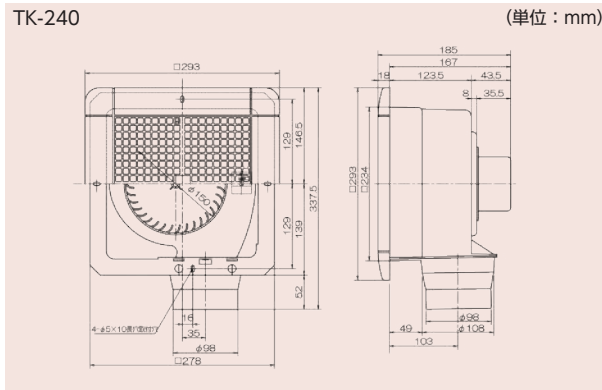
埋込寸法
240mm角

浴室 トイレ 洗面所 居室

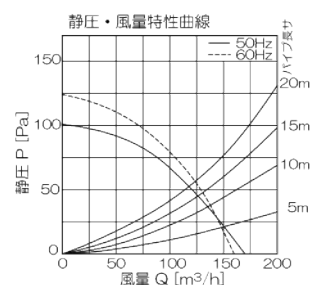
製品番号 **TK-240**

定価 **15,000円** (消費税別)

- 強力シロッコファン採用
- 1 ケース：4 台入



● TK-240
静圧曲線



24
対応可能

接続パイプ
φ150mm

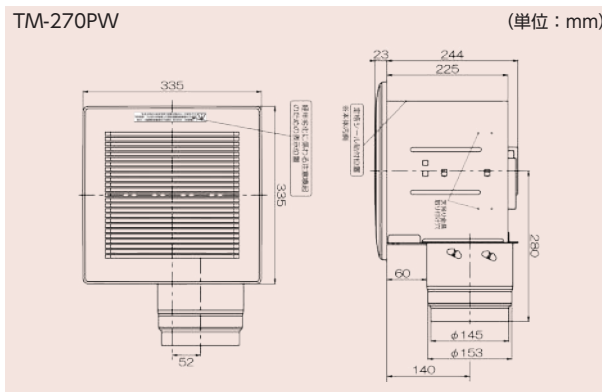
埋込寸法
270mm角

浴室 トイレ 洗面所 居室

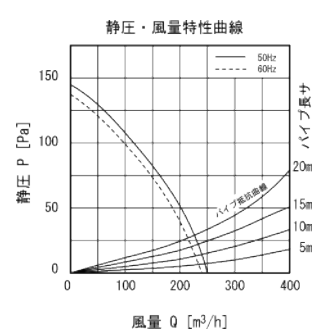
製品番号 **TM-270PW**

定価 **17,500円** (消費税別)

- 強力シロッコファン採用
- 1 ケース：4 台入
- 本体：金属製/格子パネル：プラスチック製



● TM-270PW
静圧曲線



● 性能表

製品 No	品番	定格電圧 (V)	定格周波数 (Hz)	消費電力 (W)		風量 (m³/h)		騒音 (dB)		重量 (Kg)	埋込寸法 (mm)	適用パイプ径		
				50Hz	60Hz	50Hz	60Hz	50Hz	60Hz					
1042	TK-180NS	100	50/60	8	9	94	96	30	30	1.3	□ 175	φ 100		
1046	TK-180FS			8	9	94	96	30	30					
1055	TK-240 ※1			18	19	170	160	41	40				1.8	□ 240
1057	TM-270PW ※1			37	39	315	305	37	36					

※1 は取寄品の為、納期についてはお問合せ下さい。

■ 共通特徴

- ワンタッチスプリング取付パネル
- スライド脱着式ダクト接続口
- 高密閉風逆流防止シャッター付
- 24 時間換気・局所換気 兼用

排気用



24
対応可能
接続パイプ
φ100mm
埋込寸法
240mm角

浴室 トイレ 洗面所 居室

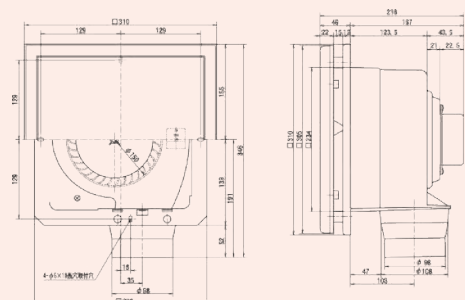
製品番号 **TK-240DX**
1056

定価 **19,800円** (消費税別)

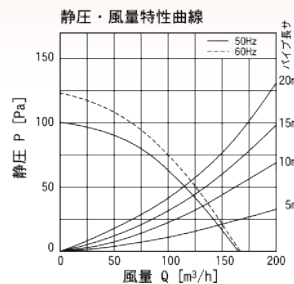
●ワンタッチスプリング取付パネル ●スライド脱着式ダクト接続口 ●逆流防止弁付 ●シロッコファン採用 ●インテリアパネル付 ●1ケース: 4台入 ●24時間換気・局所換気 兼用

TK-240DX

(単位: mm)



●TK-240DX
静圧曲線



2室同時換気タイプ



24
対応可能
接続パイプ
φ100mm
埋込寸法
225mm角

浴室 トイレ 洗面所 居室

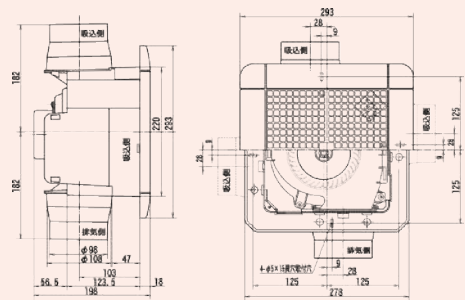
製品番号 **TK-225RN**
1049

定価 **18,000円** (消費税別)

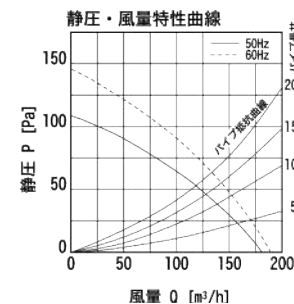
●ワンタッチスプリング取付パネル ●スライド脱着式ダクト接続口 ●テーピングが容易な段付構造ダクト接続高 ●逆流防止弁付 ●シロッコファン採用 ●1ケース: 4台入 ●24時間換気・局所換気 兼用

TK-225RN

(単位: mm)



●TK-225RN
静圧曲線



オール金属製



接続パイプ
φ100mm
埋込寸法
240mm角

台所 居室

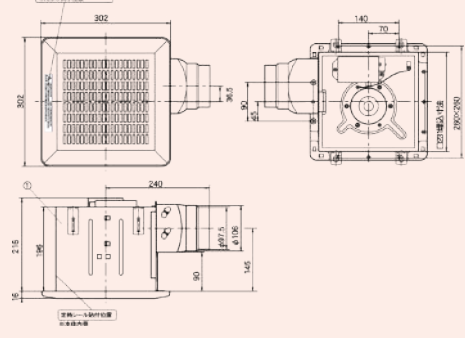
製品番号 **TM-240N**
1032

定価 **19,800円** (消費税別)

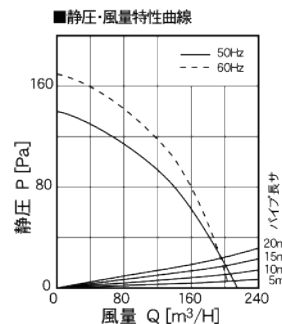
●金属製シロッコファン採用 ●金属製ワンタッチ取付パネル ●スライド脱着式吹出口 ●風逆流防止シャッター付 ●付属品: 天吊金具 (2個・ねじ8本) 本体取付用ねじ (9本) ●1ケース: 2台入

TM-240N

(単位: mm)



●TM-240N
静圧曲線



接続パイプ
φ150mm
埋込寸法
270mm角

台所 居室

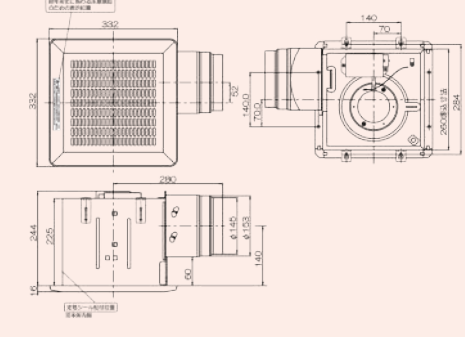
製品番号 **TM-270N**
1033

定価 **23,800円** (消費税別)

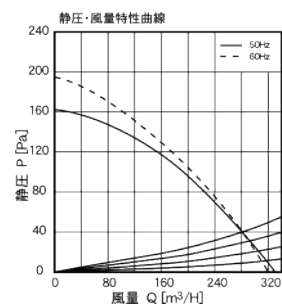
●金属製シロッコファン採用 ●金属製ワンタッチ取付パネル ●スライド脱着式吹出口 ●風逆流防止シャッター付 ●付属品: 天吊金具 (2個・ねじ8本) 本体取付用ねじ (9本) ●1ケース: 2台入

TM-270N

(単位: mm)



●TM-270N
静圧曲線



●性能表

製品 No	品番	定格電圧 (V)	定格周波数 (Hz)	消費電力 (W)		風量 (m³/h)		騒音 (dB)		重量 (Kg)	埋込寸法 (mm)	適用パイプ径
				50Hz	60Hz	50Hz	60Hz	50Hz	60Hz			
1056	TK-240DX ※1	100	50/60	18	19	170	160	39		2.3	□ 240	φ 100
1049	TK-225RN ※1			15	17	170	180	40	41	2.4	□ 225	
1032	TM-240N ※1			24.5	29.5	215	205	40	39	4.6	□ 240	
1033	TM-270N ※1			36	39.5	330	320	39	38	5.6	□ 270	φ 150

※1 は取寄品の為、納期についてはお問合せ下さい。

※高須産業株式会社製です。

※不良品以外の返品・交換はできませんので、予めご了承下さい。